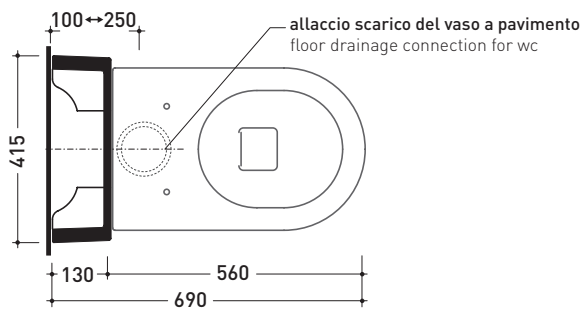


TR39 + vaso btw LINK (LK117)

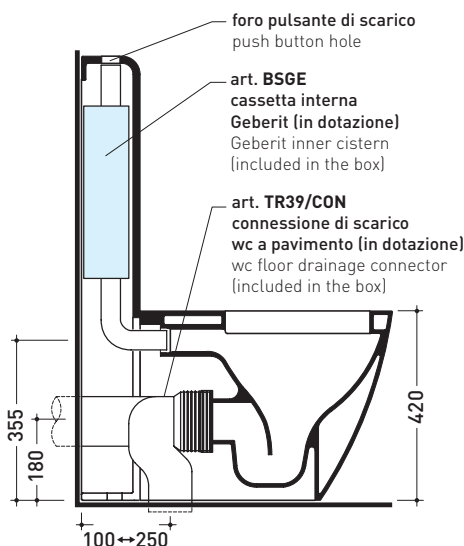
Cassetta monoblocco (completa di batteria di scarico GEBERIT 4,5-6 lt art. BSGE e di connessione per scarico suolo art. TR39/CON)

Complementi: **Vaso back to wall Link** (LK117)
Vaso back to wall Terra (TR117)
Vaso back to wall Quick (QK117)

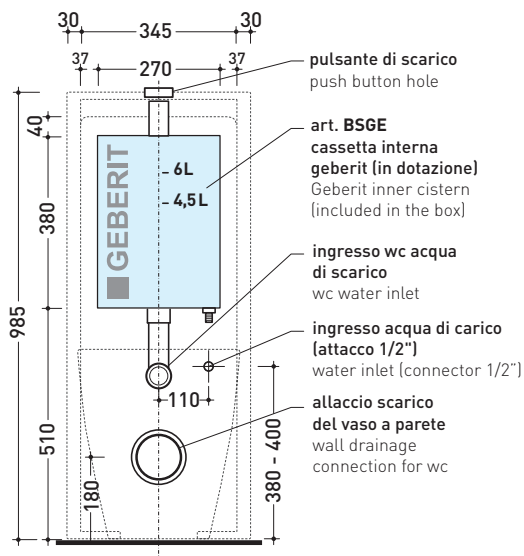
Dim. Imballo 103 x 17,5 x 44 cm | Peso 28,3 kg | Pz. Pallet n° 12



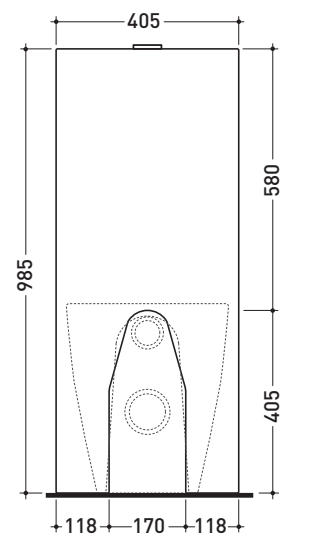
vista zenitale / zenital view



sezione longitudinale / section



vista frontale parete / wall frontal view



vista frontale / frontal view

dimensioni in mm

Le misure dimensionali riportate hanno una tolleranza del 2%

CERAMICA: finiture lucide

finiture opache



bianco nero



latte grafite antracite grigio lava

Niagara

➔ **FLAMINIA.**

design **FLAMINIA DESIGN TEAM**

2005

TR39 + vaso btw **TERRA (TR117)**

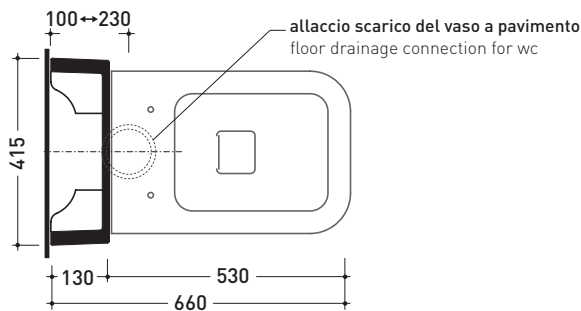
Cassetta monoblocco (completa di batteria di scarico GEBERIT 4,5-6 Lt art. BSGE e di connessione per scarico suolo art. TR39/CON)

Complementi: **Vaso back to wall Link (LK117)**
Vaso back to wall Terra (TR117)
Vaso back to wall Quick (QK117)

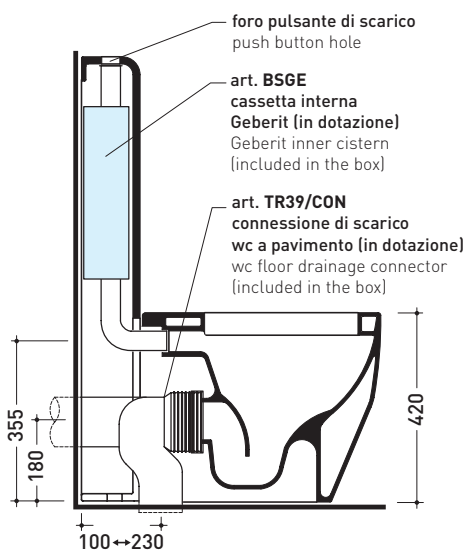
Dim. Imballo 103 x 17,5 x 44 cm | Peso 28,3 kg | Pz. Pallet n° 12



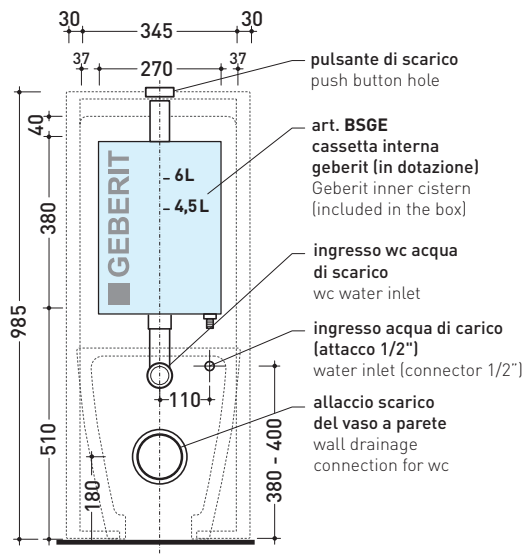
CE



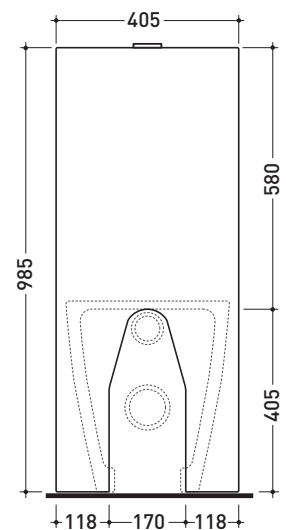
vista zenitale / zenital view



sezione longitudinale / section



vista frontale parete / wall frontal view



vista frontale / frontal view

dimensioni in mm

Le misure dimensionali riportate hanno una tolleranza del 2%

CERAMICA: finiture lucide

finiture opache



bianco nero



latte grafite antracite grigio lava

<http://www.ceramicaflaminia.it/products/303-niagara>

©ceramicaflaminiaspa - è vietata la copia, la pubblicazione e la riproduzione anche parziale se non autorizzata

maggio 2018



Niagara

➔ **FLAMINIA.**

design **FLAMINIA DESIGN TEAM**

2005

TR39 + vaso btw QUICK (QK117)

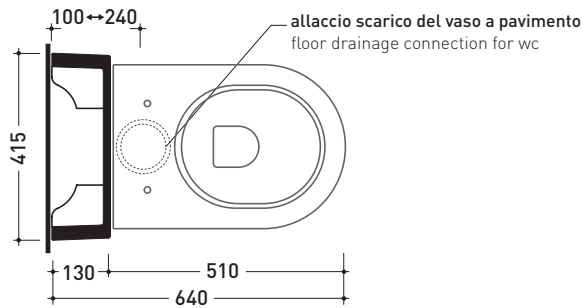
Cassetta monoblocco (completa di batteria di scarico GEBERIT 4,5-6 Lt art. BSGE e connessione per scarico suolo art. TR39/CON)

Complementi: **Vaso back to wall Link** (LK117)
Vaso back to wall Terra (TR117)
Vaso back to wall Quick (QK117)

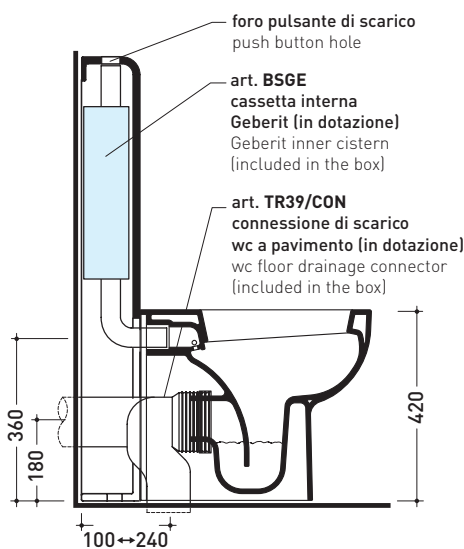
Dim. Imballo 103 x 17,5 x 44 cm | Peso 28,3 kg | Pz. Pallet n° 12



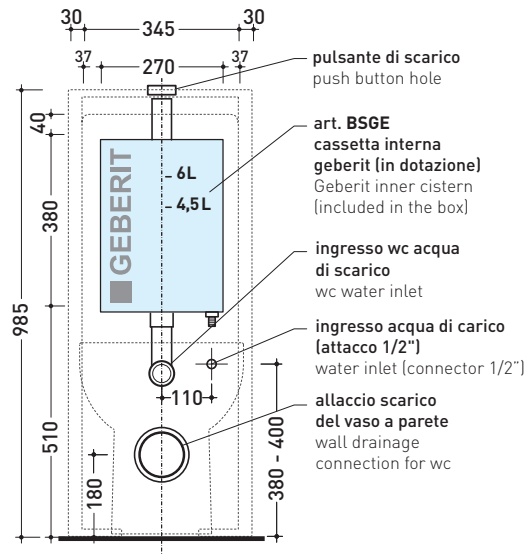
CE



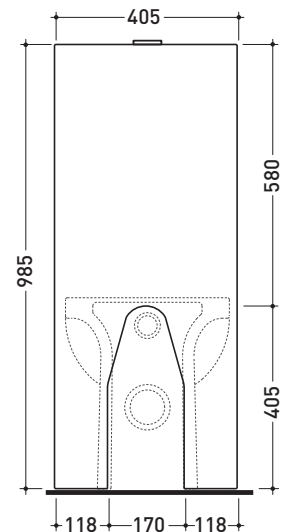
vista zenitale / zenital view



sezione longitudinale / section



vista frontale parete / wall frontal view



vista frontale / frontal view

dimensioni in mm

Le misure dimensionali riportate hanno una tolleranza del 2%

CERAMICA: finiture lucide

finiture opache



bianco nero



latte grafite antracite grigio lava

<http://www.ceramicaflaminia.it/products/303-niagara>

©ceramicaflaminiaspa - è vietata la copia, la pubblicazione e la riproduzione anche parziale se non autorizzata

maggio 2018

